

Mod. **CG-BJ**



COCCHI



Mod. CG-BJ



MACCHINA CONCEPITA PER LA STIRATURA DI GIACCHE, CAPPOTTI, CAMICI, GIUBBOTTI in genere a livello industriale.

La REGOLAZIONE pneumatica dell'ALTEZZA permette la Stiratura di molteplici lunghezze, concedendo al tempo stesso un "tiraggio" verticale del tessuto che ne ottimizza il tensionamento durante la potente vaporizzazione e soffiatura.

Dotata di due Estensori pneumatici Laterali, una pala frontale e tre posteriori, il busto permette un imbragamento del capo estremamente funzionale ed efficace.



MACHINE REALIZED TO IRONING JACKETS, COATS, OVER COATS IN GENERAL AT INDUSTRIAL SCALE with pneumatic Functions. The pneumatic adjustment of the height allows the ironing of many lengths, and at the same time the cloth is "stretched" vertically, so that, with the powerful blowing and steaming the ironing quality reaches a high level. Equipped with 2 side stretching devices, a frontal shovel and three posterior ones, the dummy allow an efficient and functional placing of the garment.



MACHINE CONÇUE POUR LE REPASSAGE INDUSTRIEL DE VESTES, MANTEAUX, BLOUSONS ET SIMILAIRE.

LE REGLAGE pneumatique DE L' HAUTEUR permet de repasser Plusieurs longueurs, en assurant un « tirage » vertical du tissu permettant une mise en tension optimale pendant la forte vaporisation et soufflerie.

Equipée de deux écarteurs latéraux, une palette frontale et trois postérieures le buste permet un blocage du vêtement particulièrement efficace et fonctionnel,



PALE PNEUMATICHE POSTERIORI PER SPACCHI

**PALETTES POSTERIEURES PNEUMAT. POUR
OUVERTURES LATERALES
DU VETEMENT**

**PNEUMATIC BACK SHOVELS FOR POSTERIOR
DRESSED OPENINGS**





MINIMUM
CM 60

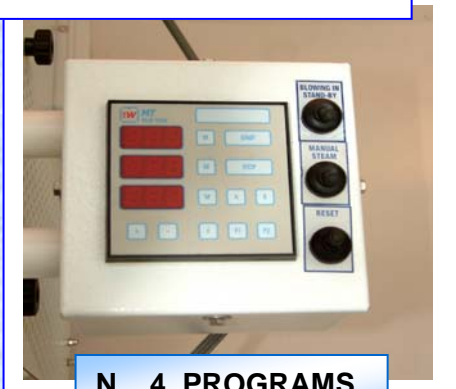


PNEUMATIC



MAXIMUM
CM 140

PROGRAMMATORE

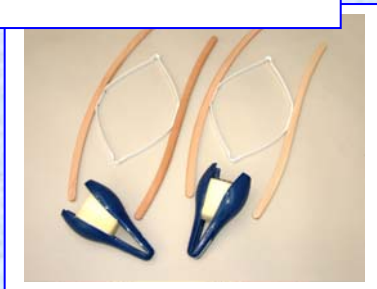


N. 4 PROGRAMS



RADIATORE PER ARIA CALDA
STEAM-RADIATOR FOR HOT AIR
RADIATEUR VAPEUR POUR AIR CHAUDE

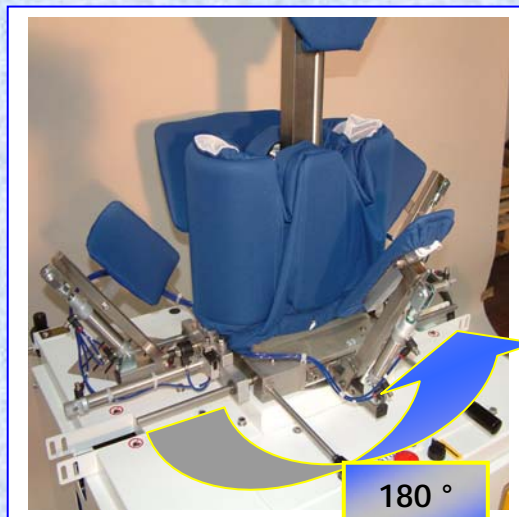
PINZE-CLAMPS-PINCES



SURRISCALDATORE VAPORE
INOX STEAM SUPERHEATERS
SURCHAUFFER VAPEUR INOX



OPTIONALS*:



180 °

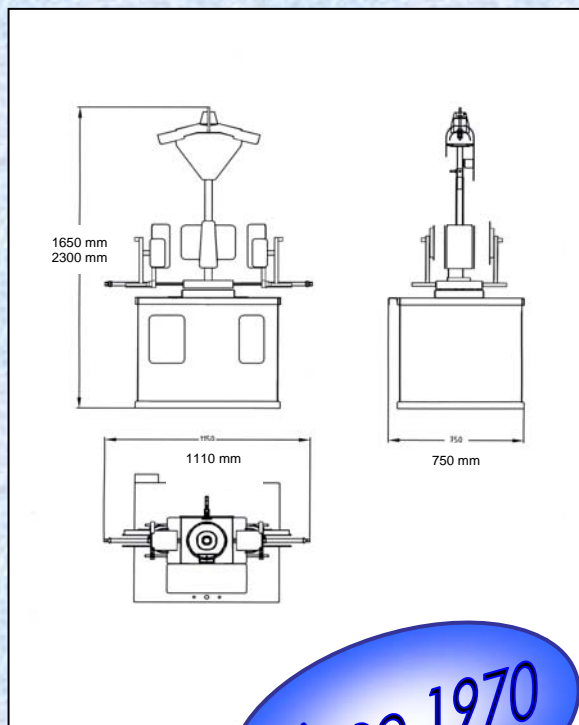


ELECTRO-STEAM IRON (CV-1)
STEAM-STEAM IRON ***
LTS 15 BOILER of Kw 9 or 12
(ELECTRONIC)
DUMMY ROTATION MANUAL

FER ELECTRO-VAPEUR (CV-1)
FER VAPEUR-VAPEUR ***
CHAUDIÈRE LT 15 Kw 9 ou 12
(ELECTRONIQUE)
ROTATION BUSTE MANUELLE



FERRO ELETTROVAPORE (CV-1)
FERRO VAPORE – VAPORE ***
CALDAIA LT 15 da Kw 9 o 12
(ELETTRONICA)
ROTAZIONE BUSTO MANUALE



Since 1970

MOTORE SOFFIATURA
BLOWING MOTOR
MOTEUR SOUFFLERIE

Hp 1,7

VALVOLA VAPORE
STEAM VALVE
VANNE VAPEUR

Pneumat.
1/2 "

CILINDRI PNEUMATICI
PNEUMATIC PISTONS
VERRINS PNEUMAT.

Inox /
Viton

BUSTO
DUMMY
BUSTE

Inox / Alum.
100 %

RESISTENZE CALDAIA *
BOILER ELEMENTS*
RESISTANCES CHAUDIÈRE*

9 # 12
KW

CONSUMO VAPORE (SENZA CALDAIA)
STEAMCONSUMPTION (WITHOUT BOILER)
CONSOMATION VAPEUR (SANS CHAUDIÈRE)

18 - 20
Kg/h
5 Bar

COCCHI srl

via Pacinotti 19/a – 40017 San Giovanni in Persiceto – Bologna – Italy
tel. ++39 051 821787- fax ++39 051 826935
web site : www.cocchi.net email : info@cocchi.net

